



### **391332 (E9KKGABAMEA)**

Friteuse gaz 2 cuves de 23 L, 4 demi-paniers

## **Caractéristiques principales**

- Les principaux compartiments sont situés à l'avant pour faciliter l'entretien.
- Cuves embouties en forme de "V", avec zone froide.
- Dispositif de sécurité des flammes sur chaque brûleur.
- Thermostat de protection contre la surchauffe, en série sur tous les appareils.
- Allumage piézo pour une sécurité supplémentaire.
- Boutons de réglage conçus pour résister aux infiltrations d'eau.
- Régulation thermostatique de la température de l'huile jusqu'à un maximum de 190 °C.
- Fourni en série avec 4 paniers demi-taille, 1 porte latérale droite et 1 porte latérale gauche pour l'armoire.
- Brûleurs haut rendement 42 kW en acier inox, placés à l'extérieur de la cuve, avec dispositif de contrôle de coupure de flamme
- Contrôleur de qualité d'huile portable en option (code 9B8081) pour une gestion efficace de l'huile.

## **Construction**

- Intérieur de la cuve avec angles arrondis pour faciliter le nettoyage.
- Le modèle possède des bords à angle droit permettant un assemblage à joints lisses entre les éléments, éliminant ainsi les espaces et les pièges à salissure.
- Panneaux extérieurs en acier inox avec fini Scotch-Brite.
- L'ensemble fait 930 mm de profondeur pour fournir une plus grande surface de travail.
- 4 pieds inox réglables en hauteur





# Un accent sur la durabilité

## Certifications et reconnaissances



produit évalué par le fabricant  
et jugé conforme aux exigences  
de l'UE en matière de sécurité,  
de santé et de protection de  
l'environnement.



En savoir plus :  
[Certificats ISO](#)  
[Reconnaisances d'Electrolux Professional](#)

La société se réserve le droit de modifier les spécifications techniques sans préavis.

2026/05/31

2/6

# Spécifications techniques

---

## Gaz

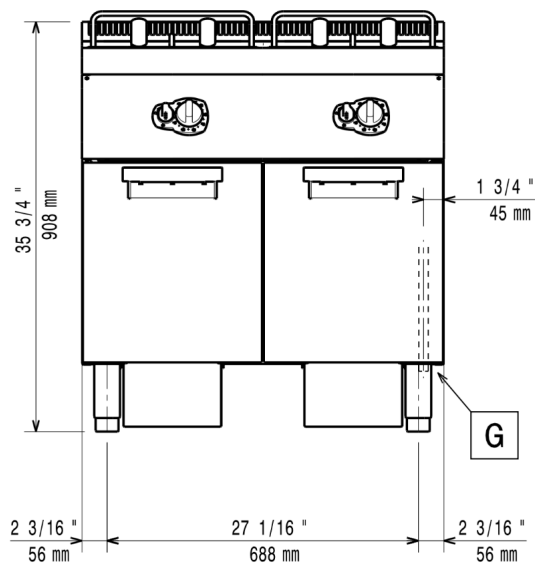
Puissance gaz :	42 kW
Prédisposé en standard :	Gaz naturel
Type de gaz Option :	Gaz Naturel ; GPL
Raccordement gaz :	1/2"

## Informations générales

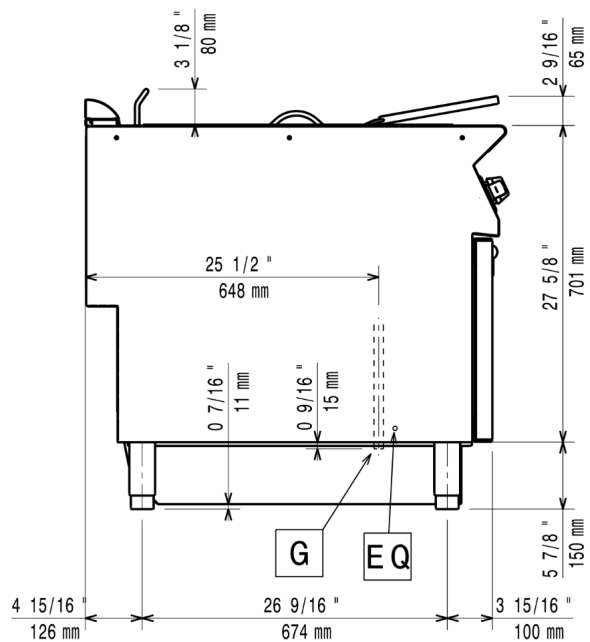
Capacité de cuve :	21 lt MIN; 23 lt MAX
Plage de réglage :	120 °C MIN; 190 °C MAX
Capacité de cuve (MAX):	23 lt MAX
Poids net :	115 kg
Poids brut :	127 kg
Poids d'expédition (net) :	107.95 kg
Hauteur brute :	1080 mm
Largeur brute :	1020 mm
Profondeur brute :	860 mm
Volume brut :	0.95 m <sup>3</sup>
Groupe de certification :	GF92M23
NB de paniers	
Etanchéité :	

# Schémas d'installation

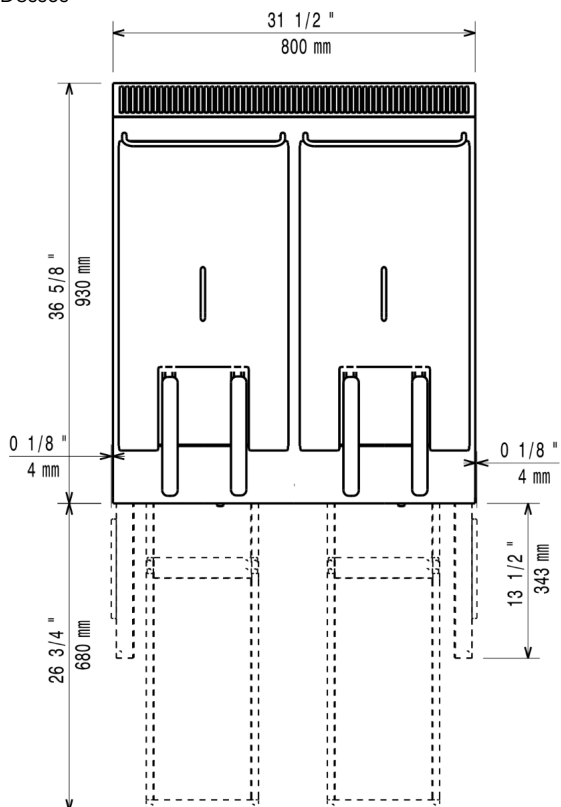
Avant



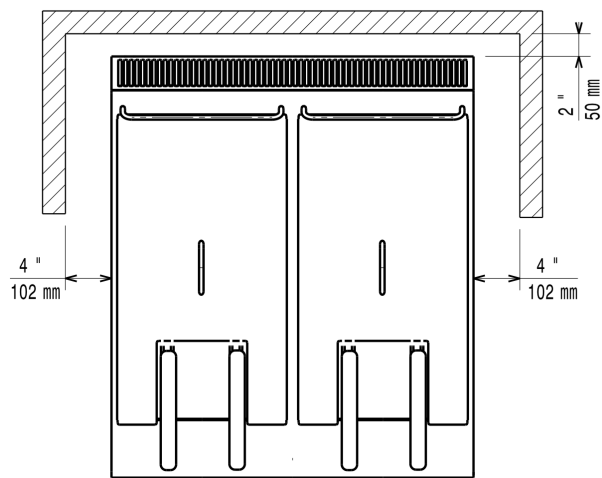
Côté



Dessus



Distances



G = Connexion gaz  
DO = Tuyau de trop plein

EQ = Vis équipotential

# Accessoires

## Accessoires inclus

Code PNC	Description	Quantité
206350	1 Porte droite/gauche	2
927223	Kit 2 demi-paniers pour friteuse OptiOil 15l et 18/23l	2

## Accessoires en option

Code PNC	Description
----------	-------------

### Socles et accessoires de socle

206245	Support central pour l'installation des tiroirs, des glissières ou des portes (en prévoir 1 pour le module de 800 et 2 pour le module de 1200 mm)
206350	1 Porte droite/gauche

### Paniers

927223	Kit 2 demi-paniers pour friteuse OptiOil 15l et 18/23l
927226	Grand panier pour friteuse OptiOil 15L et 18/23L

### Rehausses de cheminée

206132	Cheminée diamètre 150 mm
206133	Anneau pour cheminée diamètre 150 mm
206246	Cheminée
206304	Mître pour élément 800mm
206400	FILET GRILLE CHEMINEE, 400MM-700/900

### Pieds, roulettes et rampes

206135	Kit 4 roues dont 2 pivotantes avec frein. A installer ensemble avec le kit support pour sans pieds intermédiaires ou roues
206136	Kit 2 pieds anti basculement pour fixation au sol (à positionner en diagonal : un à l'avant et l'autre à l'arrière)
206372	Kit support latéral sans pieds intermédiaire ou sur roues, pour friteuses 23L et cuiseurs à pâtes

### Injecteurs gaz

206467	KIT G.25.3 (NL) Injecteur Gaz pour friteuse XP900
--------	---

### Gestion des graisses / huiles

200086	Filtre à huile en acier inoxydable pour friteuses 18/23 litres
206209	Extension de vidange de l'huile pour friteuses 23 L
921023	Filtre à sédiments pour friteuses 23L nouvelle génération (01/2018)
927227	Tige de débouchage pour vidange des friteuses 23L
960645	Défecteur pour friteuses 23 L (adapté pour les produits lourdement panés/farinés)

### Solutions d'installation

206086	Kit de jonction
--------	-----------------

### Plinthes de protection

206180	Couple de plinthes latérales hauteur 180 mm
206203	Plinthe frontale hauteur 180 mm pour friteuses de 23 L (couvre uniquement les pieds)

### Couvercles

206201	Couvercle hygiénique pour friteuses de 23 L
--------	---

# Accessoires

---

Code PNC	Description
<b>Autres accessoires</b>	
927225	Régulateur de pression pour version gaz
<b>Panneaux</b>	
216134	2 panneaux latéraux de revêtement pour éléments MONOBLOC